

# ADMISSION

Le BTS CRC est ouvert aux titulaires du :

- baccalauréat technologique
- baccalauréat scientifique
- baccalauréat professionnel du domaine concerné, sur dossier scolaire

## COMMENT CANDIDATER ?

Déposer sa candidature en ligne sur le site

<https://www.parcoursup.fr/>

## QUALITÉS REQUISES

- Curiosité technique
- Imagination et créativité
- Esprit d'initiative
- Rigueur
- Méthode

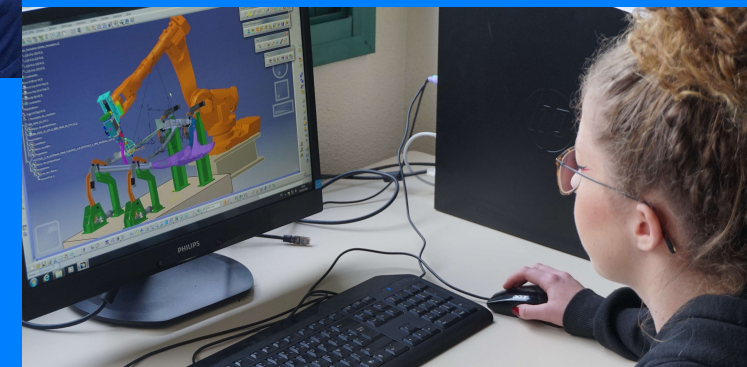


## LES + DE LA FORMATION

- Scolarité gratuite.
- Régime général des étudiants.
- Les demandes d'admission en cité universitaire se font en même temps que les demandes de bourse d'enseignement supérieur.
- Des logements chez l'habitant sont possibles dans l'agglomération.

## B T S C R C

### Conception et Réalisation de Carrosseries



Lycée Camus Sermenaz - Rillieux La Pape

## CONTACTS

Lycée CAMUS SERMENAZ

2179, avenue de l'Europe

69140 RILLIEUX-LA-PAPE

Tél. : 04 72 01 88 20

E-mail : [ce.06925171@ac-lyon.fr](mailto:ce.06925171@ac-lyon.fr)

DDFPT : [arnaud.flandin@ac-lyon.fr](mailto:arnaud.flandin@ac-lyon.fr)

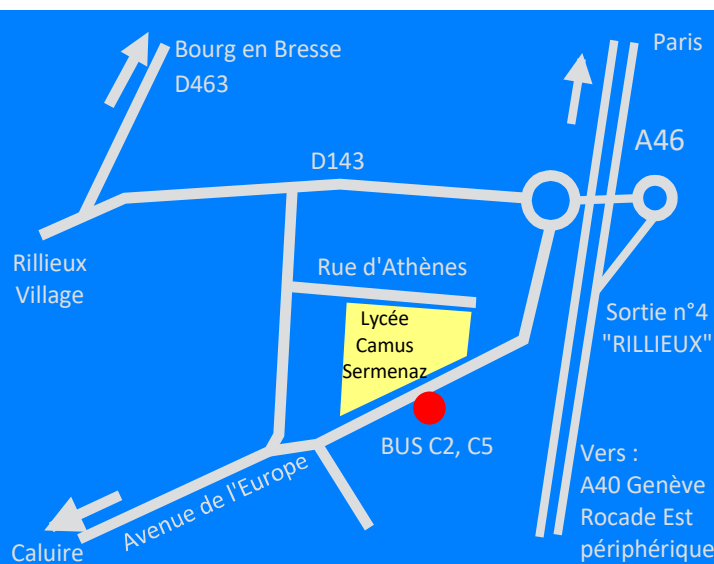
<https://camus-sermenaz-rillieux.ent.auvergnerrhonealpes.fr/>

### Suivez l'actualité du BTS CRC

<http://btscrc.fr>



Formez-vous aux métiers de technicien de bureau d'études ou de technicien méthodes dans le domaine automobile et la carrosserie industrielle.



# LA FORMATION

Créé à la demande des industriels du domaine de la carrosserie, ce BTS donne accès aux métiers de **technicien de bureau d'études** ou de **technicien méthodes** (automobile et carrosserie industrielle).

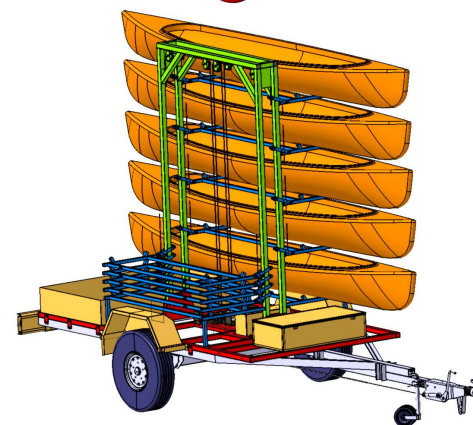
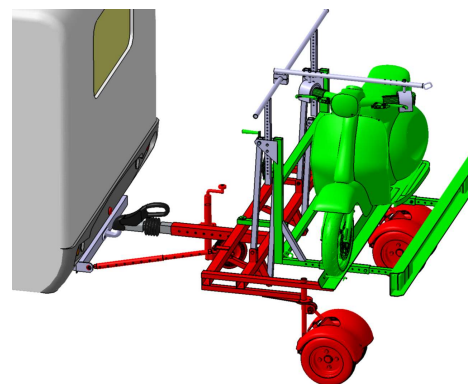
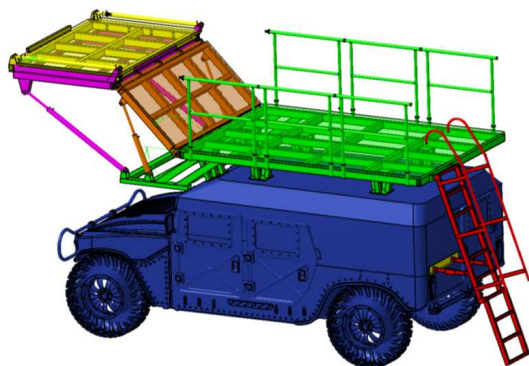
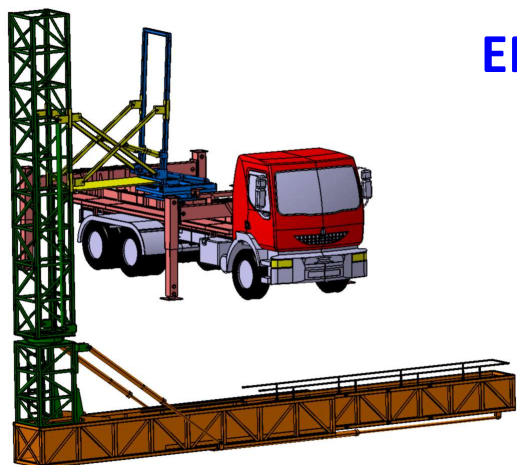
## ENSEIGNEMENTS

Enseignement général  
Enseignement scientifique  
Enseignement professionnel :

Bureau d'études et Conception,  
Mécanique appliquée,  
Préparation de production,  
Réalisation des produits carrossés,

Stage de 8 semaines

Projet industriel (120h)

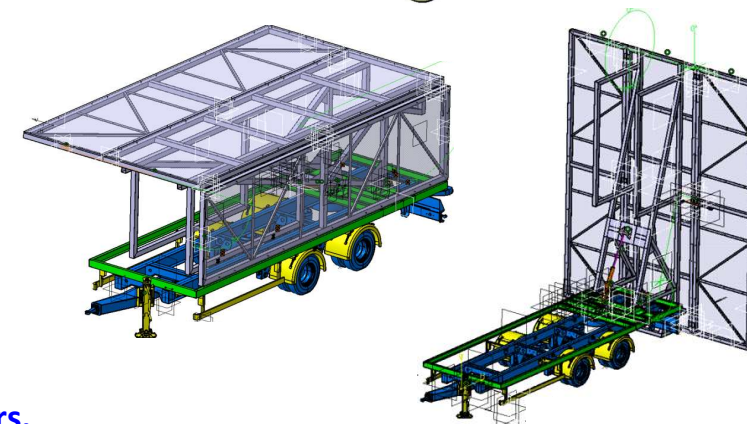
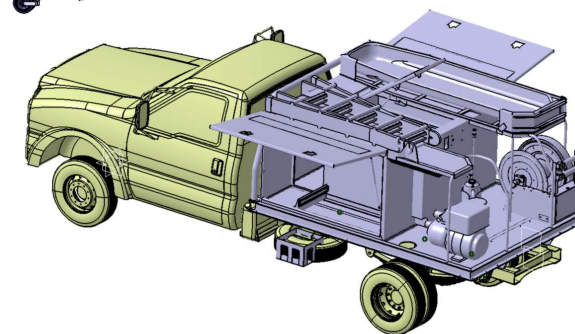
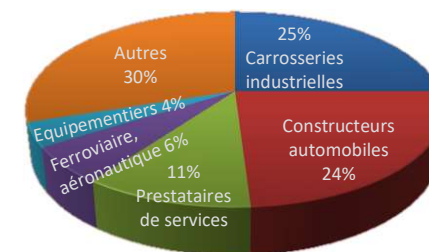


# POURSUITE D'ÉTUDES

Environ **70 %** des étudiants poursuivent des études en :

- Licences professionnelles
- Ecoles d'ingénieurs
- Classes préparatoires aux grandes écoles réservées aux titulaires d'un BTS

## SECTEURS D'ACTIVITÉ DES DIPLOMÉS



# LE METIER

Le titulaire du BTS CRC intervient depuis la conception jusqu' à la livraison des véhicules (conception, organisation de la fabrication réalisation, assemblage, contrôle et homologation).

Il peut exercer ses activités :

- **dans les entreprises de construction des carrosseries des véhicules industriels**  
remorques, semi-remorques, véhicules frigorifiques, véhicules de transport en commun, bus, cars, minibus ...
- **dans les entreprises de transformation et d'aménagement des véhicules spécifiques**  
ambulances, véhicules de secours, véhicules de loisirs, véhicules de voirie, véhicules évènementiels...
- **chez les équipementiers de carrosserie**  
équipements citernes, équipements isothermes, grues, hayons élévateurs, bras hydrauliques ...
- **chez les constructeurs de véhicules industriels, de véhicules ferroviaires et leurs équipementiers.**